



Прайс-лист на новые автомобили

Действителен на 01 февраля 2023 года

Комплектация	Полная масса, кг	Розничная цена ¹ , руб.	Специальная цена ² , руб.	Пластик
Материал фургона - пластик				
2.5T 2.0D 130PS MT6 RWD	2 495	2 999 000	2 779 000	■
3.5T 2.0D 130PS MT6 RWD	3 490	2 999 000	2 779 000	■

Специальные предложения:

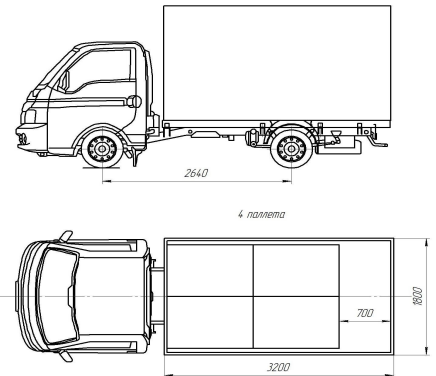
- Бонус за Лизинг ³	220 000 руб.
- Бонус за Trade-in ⁴	150 000 руб.

Гарантия: 2 года без ограничения пробега

Межсервисный интервал: 15 000 км, но не реже 1 раза в год

Технические характеристики

Общая длина, мм	5 300
Общая ширина без зеркал, мм	1 800
Общая высота, мм	2 650
Передний свес, мм	1 185
Колесная база, мм	2 640
Задний свес, мм	1 333
Высота шасси, мм	761
Колея передних колес, мм	1 485
Колея задних колес, мм	1 320
Диаметр разворота от бордюра до бордюра, м	11,5
Внутренние размеры фургона (ДхШхВ), мм	3120x1720x1680



1/ Указанная цена - максимально допустимая цена реализации автомобилей дилером, установленная ООО "Соллерс Алабуга". Для дилерских центров в городах Дальневосточного Федерального округа указанная цена увеличивается на 168 000 рублей с НДС, в городах Калининградской области на 108 000 рублей с НДС в связи с наценкой за доставку в данные города (далее - "Наценка"). Дилер может устанавливать цены ниже, чем указанные розничные цены, уточняйте цену на конкретный автомобиль у Вашего дилера.

2/ Специальная цена - цена, рассчитанная на базе розничной цены с учетом выгоды по программе "Бонус за Лизинг".

3/ Выгода при покупке автомобиля SOLLERS по программе "Бонус за Лизинг", реализуемой ООО "Соллерс Алабуга", совместно с официальными дилерами. Указанная программа позволяет получить любому лицу выгоду до 220 000 руб. при приобретении автомобиля в лизинг через лизинговые компании-партнеры. Несовместима с программой "Бонус за Trade-in". Список лизинговых компаний-партнеров: ООО АЛД Автомотив (Société Générale Group), ООО АРВАЛ, ООО ЛизПлан Рус, ООО Альфа-Лизинг (ООО Альфамобиль), ООО Балтийский лизинг, АО ВТБ Лизинг (включая ООО УКА - операционный лизинг), ООО «Газпромбанк Автолизинг» (включая АО «Газпромбанк Лизинг» и «Каркаде»), АО ЛК Европлан и ООО Европлан Авто (включая ООО "Автолизинг"), ООО Мэйджор Лизинг (включая ООО «Мэйджор Профи» - операционный лизинг), ООО РЕСО-Лизинг, АО Сбербанк Лизинг, ООО Совкомбанк Лизинг, ООО «СТОУН XXI», ООО «Интерлизинг». Список лизинговых компаний может различаться в зависимости от региона дилера. Подробности и актуальную информацию об условиях приобретения автомобиля уточняйте у Вашего дилера.

4/ Выгода при покупке автомобиля SOLLERS по программе "Бонус за Trade-in", реализуемой ООО "Соллерс Алабуга", совместно с официальными дилерами. Указанная программа позволяет получить выгоду при покупке автомобиля в размере 150 000 руб. при сдаче дилеру Коммерческого автомобиля по системе Трэйд - ин. Несовместима с программой "Бонус за лизинг".

Вся указанная в данном прайс-листе информация носит исключительно справочный характер и не является публичной офертой по смыслу ГК РФ.

Стандартное оснащение	п
Гидроусилитель руля	■
Тканевая обивка сидений	■
Зеркала с электрорегулировкой и подогревом	■
Дневные ходовые огни	■
Противотуманные фары	■
Жидкостной топливный подогреватель (только для дизельной версии)	■/-
Электродогрев сидений (только для дизельной версии)	■/-
Аудиосистема FM + MP3	■
Электростеклоподъемники	■
Ручной кондиционер	■
Фронтальные подушки безопасности	■
Центральный замок	■
Круиз контроль	■
ABS + ASR	■
ESP	■
Крепление подрамника фургона к раме шасси автомобиля жесткими и упругими соединениями.	■
Каркас основания - продольные, поперечные профили и кронштейны, окрашенные грунт-эмалью + антигравий черного цвета	■
Наружное обрамление кузова - скругленные оцинкованные уголки с полимерным покрытием белого цвета или алюминиевые и пластиковые угловые накладки,	■
Пол - клееная 4-х слойная панель, сердцевина экструдированный пенополистирол 60 мм. Внутри - силовой каркас из бруса. Сверху - транспортная сетчатая фанера. Низкая изотермичность(И1)	■
Стены, крыша, двери - 3-х слойные панели, сердцевина ППУ, общая толщина 40 мм (И1)	■
Наружная обшивка стен, дверей, крыши - стеклопластик белого цвета.	■
Внутренняя обшивка стен и дверей - стеклопластик белого цвета	■
Внутреннее обрамление - оцинкованные уголки	■
Задний портал - сварная конструкция из профилей, выполненных из оцинкованной стали толщиной 2мм с последующей зачисткой и окраской	■
Дверь задняя - 2 створчатая, распашная с углом открывания каждой створки 270 град.	■
Фурнитура из оцинкованной стали (петли дверные - по 2 петли на дверь, уплотнитель задних ворот, фиксаторы дверей в открытом положении (т-образные) - по одному фиксатору на дверь., Запорные механизмы - штангового типа, по 1 штанге на дверь. Ручки открывания дверей – по одной ручке на дверь	■
Крылья пластиковые арочные - 2 шт., с резиновыми фартуками и кронштейнами	■
Ручка поручень - 1 шт., расположение на правой стойке дверного проема	■
Резиновые отбойники - 2 шт.	■
Освещение кузова - светодиодное	■
Выключатель освещения кузова - размещение в кабине	■
Дополнительный стоп-сигнал	■
Электрооборудование (жгуты проводов, распредел. коробка)	■
Руководство по эксплуатации "Надстроек на шасси"	■

Дополнительные опции	Розн. цена ¹ , руб.	п
Выдвижная лестница	8 000	○
Пол из рифленого алюминия с петлями крепления груза, 6 петель	37 000	○
Отбортовка из рифленого алюминия высотой 15 см.	14 000	○
Боковая защита из алюминиевого профиля	15 000	○
Фурнитура и задний дверной портал из нержавеющей стали	61 000	○
Спойлер	40 000	○
Заливной пол из полиуретана	38 000	○
Боковая дверь 800 мм на фургон И1	68 000	○
Боковая дверь 800 мм на фургон И2	71 000	○
Боковая дверь 800 мм на фургон И3	74 000	○
Автономный отопитель 4 кВт внутри фургона на передней стенке	133 000	○
Средняя изотермичность (И2): Общая толщина передней стенки, крыши - 60 мм, двери - 65 мм	25 000	○
Высокая изотермичность (И3): Общая толщина передней стенки, крыши - 90 мм, боковых стен - 60 мм, двери - 85 мм Толщина утеплителя пола - 80 мм	35 000	○
Увеличение длины и высоты фургона на 200 мм (вн.об. 11 м ³)	19 000	○
Увеличение длины на 200 мм и высоты фургона на 400 мм (вн.об. 12 м ³)	22 000	○

■ - стандартное оснащение; ○ - опция за дополнительную плату; - недоступно